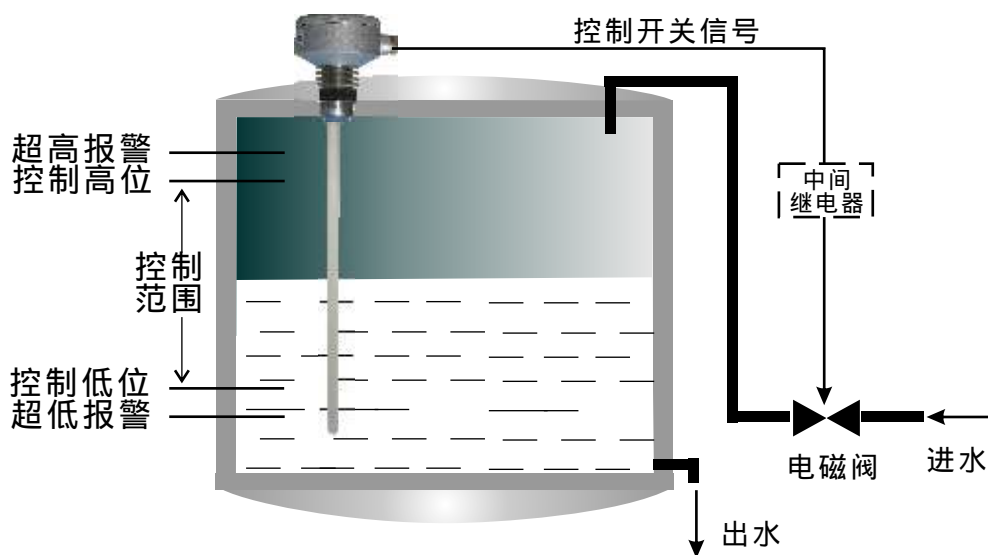




CTS-WK 型 全自动物位控制器



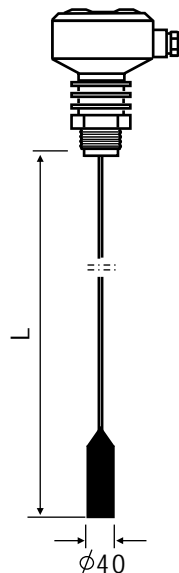
肇 庆 市 鼎 湖 仪 表 厂

一、概述

这是一款超强功能的全自动物位控制器。由于使用了自行设计的特殊芯片，实现了进料一次便能完成标定的简易操作；实现了不用外接电路，由控制器内设的控制开关直接把物位自动控制在设定范围；实现了物位自动控制与异常超高 / 低限报警的全兼容，充分体现了我厂与时俱进的精神和能力。它适用于所有物位的自动控制，特别适用于自动给 / 排水。

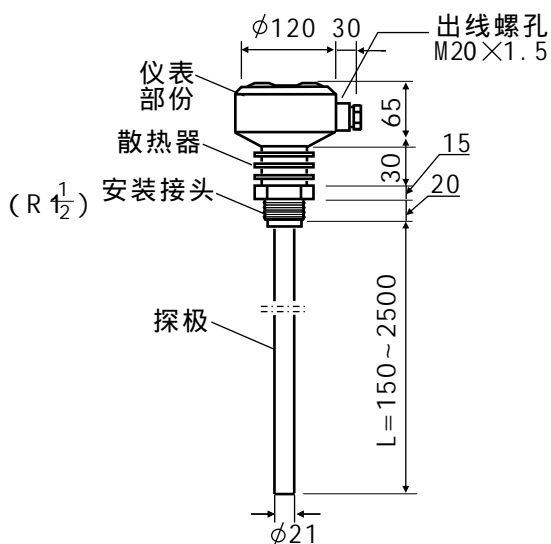
二、主要技术指标

- 工作电源：AC220V \pm 10% 或 DC24V 用户可选其一
- 功耗： $<3W$
- 动作延时： <2 秒
- 仪表工作环境温度：-20~ 45
- 探极工作（介质）温度：
 - 普通型：-20~ 60
 - 中温型：-40~ 200
 - 高温型：-40~ 800
- 介质压力：压力型：3MPa（其余型号为常压）
- 防护等级：IP65
- 输出方式：
 - 一组继电器常开常闭控制输出；
 - 一组继电器常开超高报警输出；
 - 一组继电器常闭超低报警输出。
 （触点容量AC250V ,0.5A；DC28V, 0.5A；电阻负载，如需带大负载，应接中间继电器）

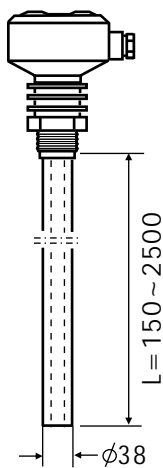


图四 轻型缆式探极

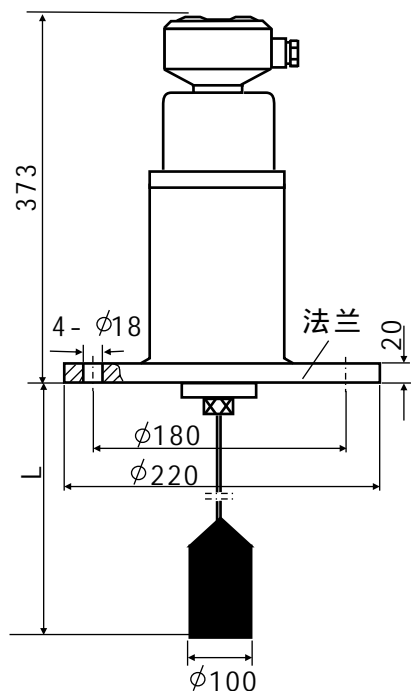
三、探极形式及外形尺寸



图一 棒式探极

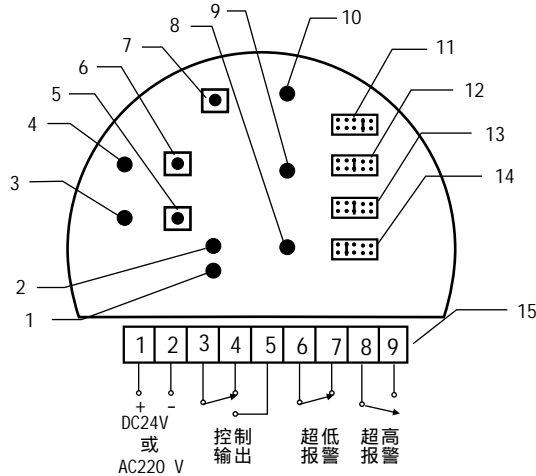


图二 同轴探极



图三 重型缆式探极

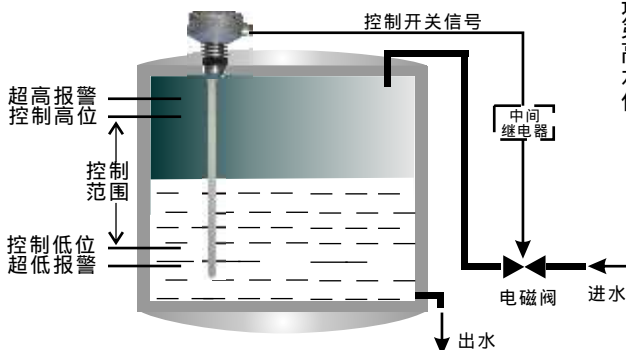
四、端子图和显示板元件分布及其功能



图五

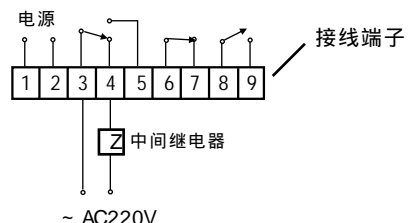
- 1-- 电源指示灯 (DE, 红色)
 - 2-- 运行 / 标定状态指示灯 (DY, 绿色), 标定状态时熄, 运行状态时亮, 出厂时熄。
 - 3-- 空仓标定指示灯 (DL, 绿色), 闪亮表示未进行空仓标定, 长亮表示已完成空仓标定。
 - 4-- 满仓标定指示灯 (DH, 绿色), 闪亮表示未进行满仓标定, 长亮表示已完成满仓标定。
 - 5-- 空仓键 (ML) 6-- 满仓键 (MH)
 - 7-- 清除键 (MO), 与空仓、满仓键配合使用。同时按下本键和“空仓键”至“空仓标定指示灯”闪亮, 清除原空仓标定数据; 同时按下本键和“满仓键”至“满仓标定指示灯”闪亮, 清除原满仓标定数据。
 - 8-- 超低报警灯 (DB, 红色) 9-- 控制指示灯 (DK, 红色) 10-- 超高报警灯 (DA, 红色)
 - 11-- 超高报警选择器。由左至右有 60%、70%、80%、90%、100% 五个点可选择, 出厂时置于 90% 处。想改变时, 可拔下长方型短路器, 改插其他位置即可。
 - 12-- 控制高位选择器。由左至右有 60% 70% 80% 90% 100% 五个点可选择, 出厂时置于 80% 处。想改变时, 可拔下长方型短路器, 改插其他位置即可。
 - 13-- 控制低位选择器。由左至右有 0%、10%、20%、30%、40% 五个点可选择, 出厂时置于 20% 处。想改变时, 可拔下长方型短路器, 改插其他位置即可。
 - 14-- 超低报警选择器。由左至右有 0%、10%、20%、30%、40% 五个点可选择, 出厂时置于 10% 处。想改变时, 可拔下长方型短路器, 改插其他位置即可。
- 附注: 上述四个选择器所选数值, 一般应取: 超高报警值 > 控制高位值 > 控制低位值 > 超低报警值
- 15- 接线端子

五、功能说明及系统接线示意图

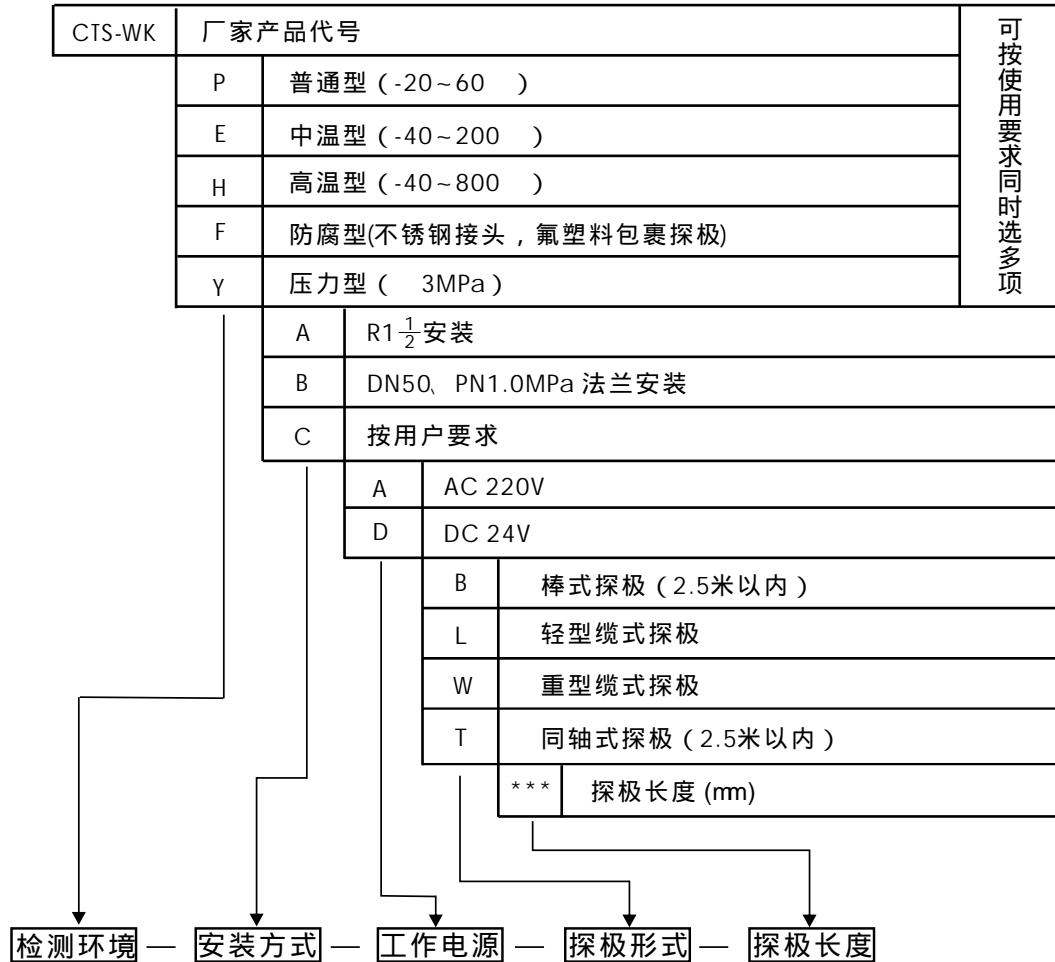


图六

自动给水 (进料) 接线如下图, 当水位低于“控制低位”时, 中间继电器通电吸合, 电磁阀打开, 自动进水; 至水位高于“控制高位”时, 中间继电器断电释放, 电磁阀关闭, 停止进水。如用于自动排水 (出料) 只需将“接线端子”第 4 位接线改接到第 5 位, 此时, 水位高于“控制高位”时自动排水, 低于“控制低位”时停止排水。从而将水位控制在“控制高位”与“控制低位”之间。



六、型号编制及说明



七、选型举例

例 1 :使用要求 : 介质常温、常压 ; R1 $\frac{1}{2}$ 安装 ; 电源 AC220V ; 棒式探极 , 长1米。

对应型号 : CTS-WK-P-A-A-B-1000

例 2 :使用要求 : 测液体 ; 介质温度 150 ; 介质压力 3MPa ; 电源 DC24V ; 长3.5米。

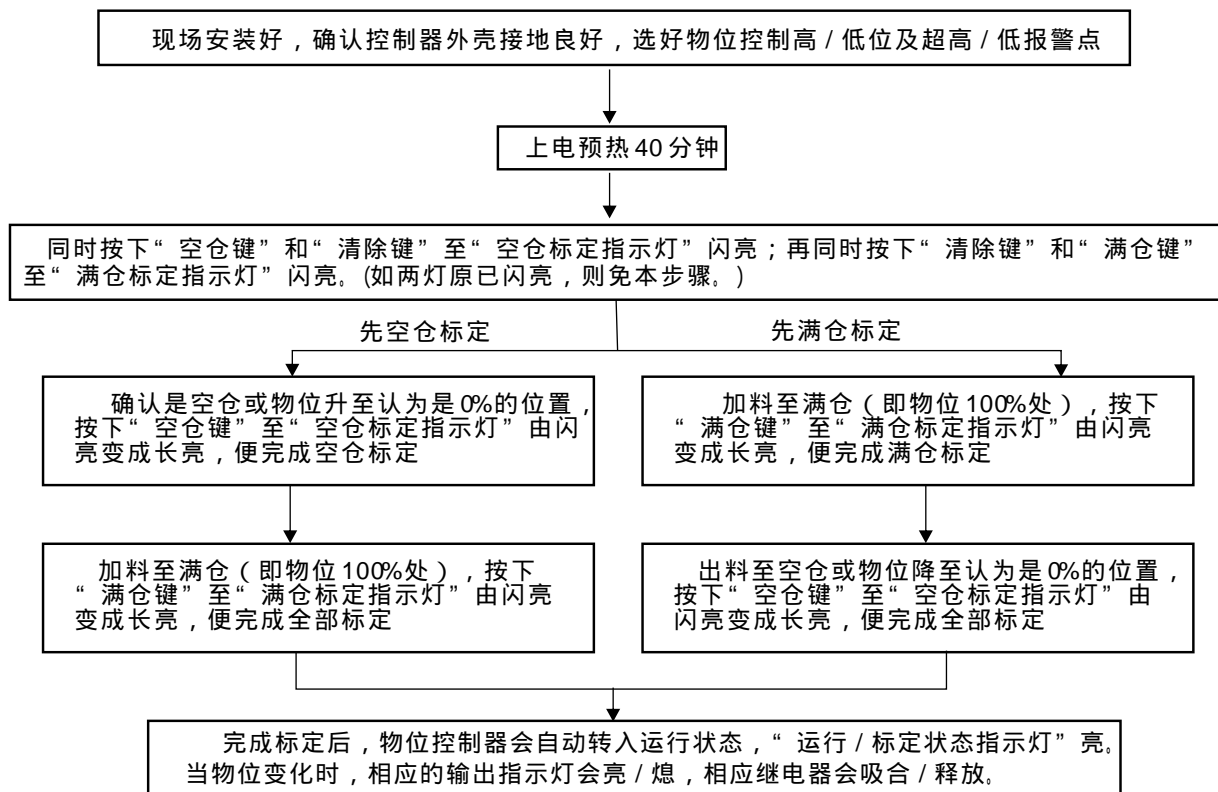
对应型号 : CTS-WK-EY-B-D-L-3500

八、选型注意事项

1. 本物位控制器探极长度可根据现场需要选择, 应稍短于料仓高度; 小于2.5米时应选用棒式探极, 超过此长度应选用缆式探极。测量固体物料并且探极长度超过3.5米时应选用重型缆式探极, 液体物料可用轻型缆式探极。
2. 固体物料并且是非金属料仓或物料介电常数 1.8时需加辅助探极; 液体物料并且是非金属料仓或料槽和其它非规则料仓应选用同轴探极。
3. 高温型检测的物料须不导电。
4. 我厂提供选型咨询服务; 特殊情况可按用户要求供货。

九、投运方法

本物位控制器，必须进行空仓和满仓两次标定以后才能正常运行，可先标定空仓，再标定满仓，也可先标定满仓，再标定空仓，过程如下：



附标定清除法：如果进行了不满意的标定，想清除，可同时按下“清除键”和“空仓键”至“空仓标定指示灯”闪亮，清除原空仓标定数据；同时按下“清除键”和“满仓键”至“满仓标定指示灯”闪亮，清除原满仓标定数据。

十、使用技巧及注意事项

1. 本物位控制器应在仓顶垂直安装，外壳地线标志处要可靠连接地网。
2. 建议物位控制器内继电器触头不要直接带大电流负载，尤其感性或容性负载。带大电流负载应通过中间继电器，并在负载两端并接浪涌吸收元件。
3. 物位控制器从一个料仓换到另一个料仓使用，需按第九项所述方法重新投运。

十一、检验方法

1. 把物位控制器放桌上，上电预热10分钟。
2. 同时按下“空仓键”和“清除键”至“空仓标定指示灯”闪亮；再同时按下“清除键”和“满仓键”至“满仓标定指示灯”闪亮。(如两灯原已闪亮，则免本步骤)
3. 按下“空仓键”至“空仓标定指示灯”变长亮。
4. 用手握住控制器的探极不放(如果是同轴探极则放入水中)，按下“满仓键”至“满仓标定指示灯”变长亮，随即超高报警指示灯亮、控制指示灯亮——物位控制器功能正常。
5. 按第九项所附标定清除法清除原标定数据。断电，准备到现场使用。

十二、产品成套性

- CTS-WK型 全自动物位控制器 一台
- 使用说明书 一份
- 合格证 一份
- 保修单 一份